

Scambiatori Serie HPA TK

Heat-exchangers HPA TK Series



ENMEGI



APPLICAZIONE

APPLICATION



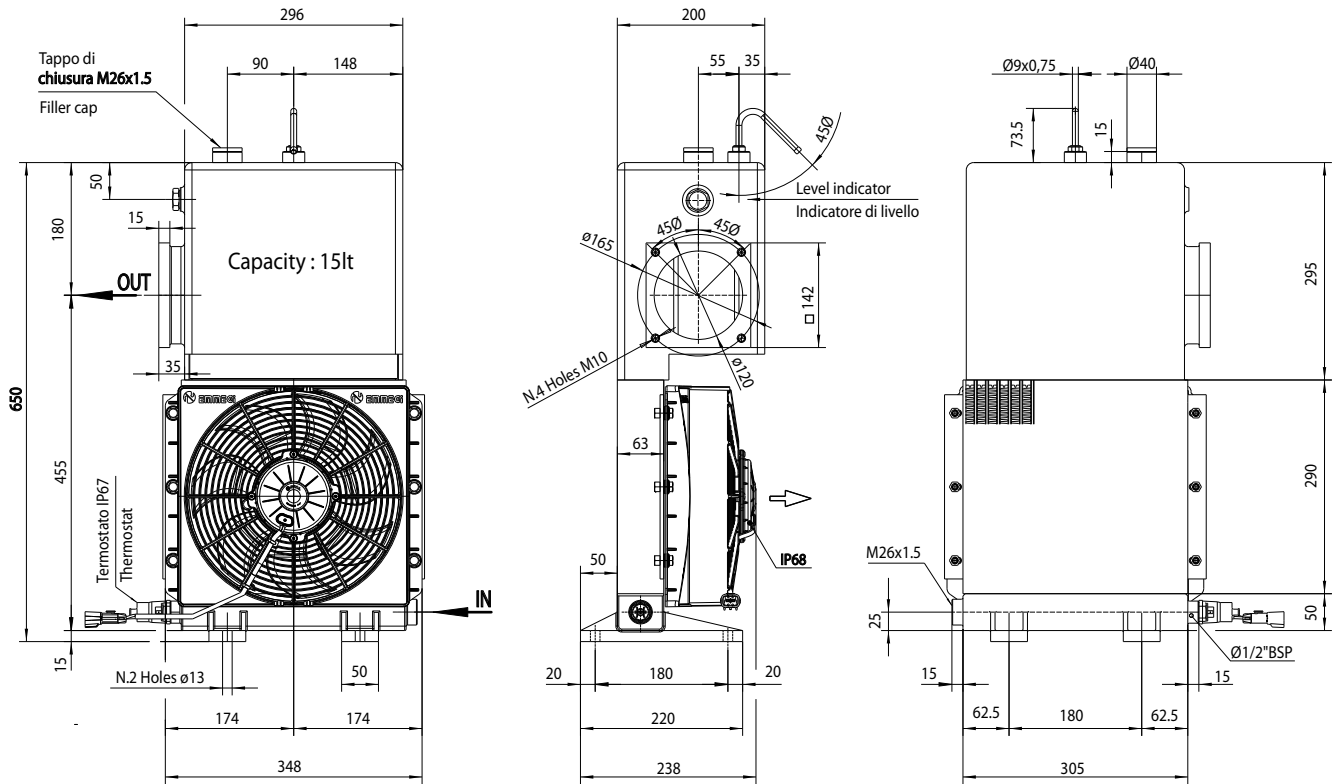
Gli scambiatori serie **HPA TK** hanno il serbatoio di compensazione integrato e sono utilizzati per il raffreddamento di impianti oleodinamici a circuito chiuso.

*The **HPA TK** series heat exchangers, equipped with an integrated surge tank, are used to cool down closed circuit hydraulic installations.*



HPA 12 TK15

Dimensioni *Dimensions*



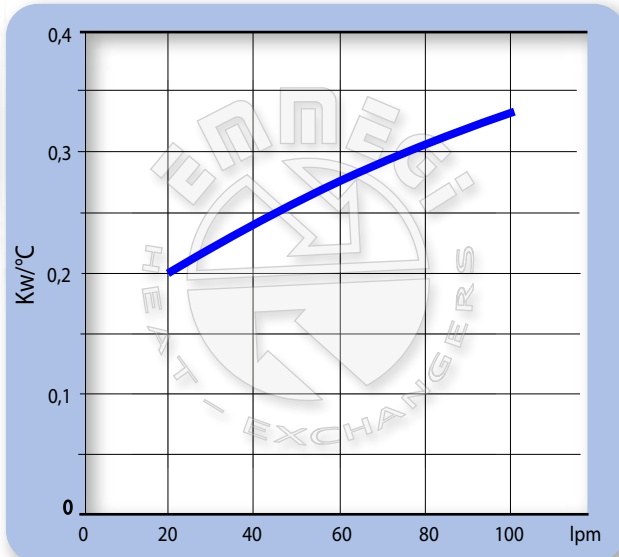
Le dimensioni di ingombro e le caratteristiche tecniche non sono impegnative
Over-all dimensions and technical characteristic are not binding

La fornitura comprende connettore WPC (M - F)
The supply includes WPC connector (M-F)

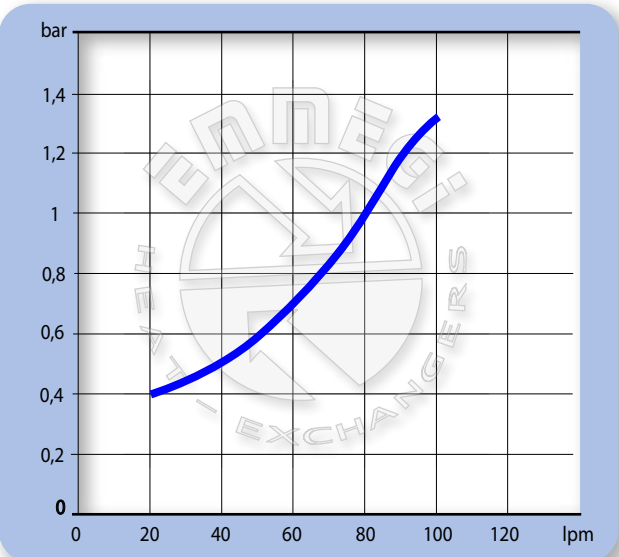
Blocco radiante Main cooler body	Kit elettroventola Kit : axial motor fan
Alluminio Aluminium	Plastica rinforzata Hard plastic

CODICE CODE	TIPO DI VENTILAZIONE VENTILATING UNIT TYPE	IP	Ø Fan	dB (A)	Kg	Q _{air} (m ³ /h)	Cap. (Lt.)
4D7412301C	12V; 0.180Kw; rpm 3000	68	280	68	17	2300	15
4D7424301C	24V; 0.180Kw; rpm 3000	68	280	68	17	2400	15

Diagramma rendimento *Performance diagram*

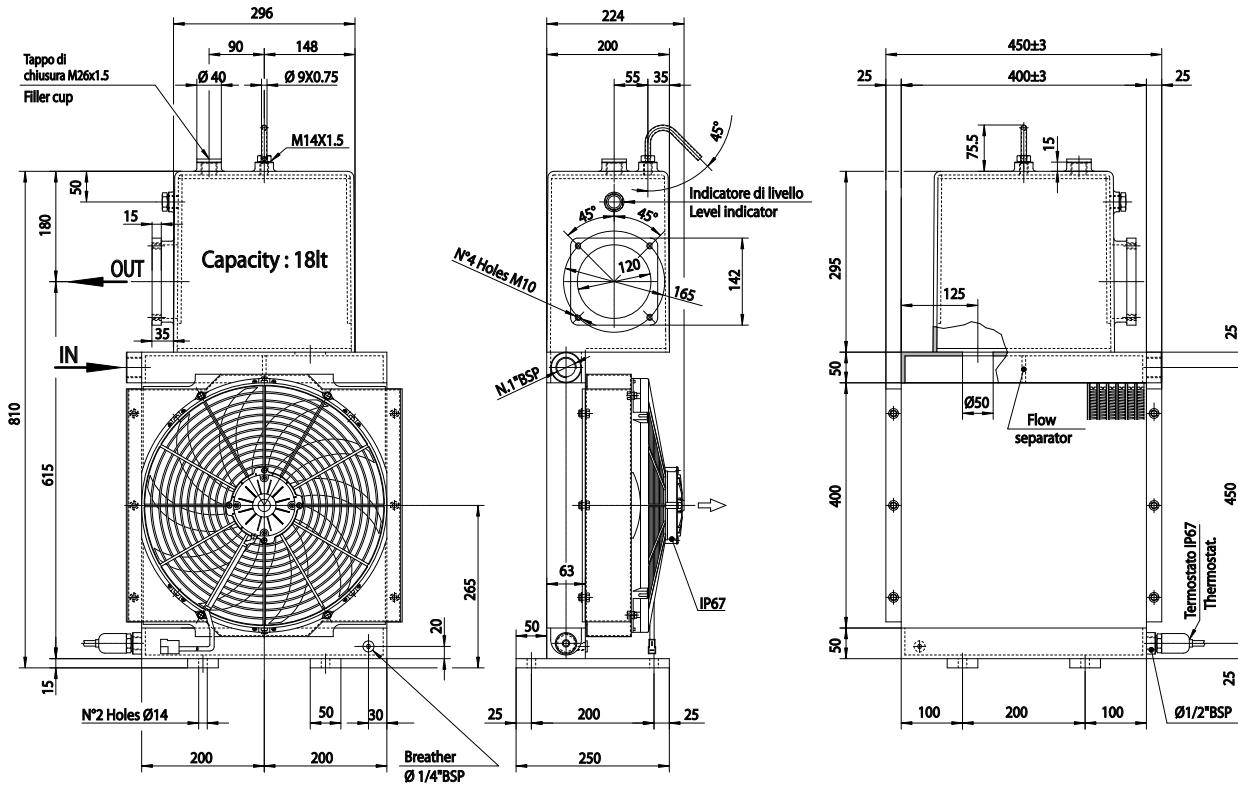


Perdite di carico *Pressure drop (ISO VG 32)*



HPA 18 2PASS TK18

Dimensioni *Dimensions*



Le dimensioni di ingombro e le caratteristiche tecniche non sono impegnative
Over-all dimensions and technical characteristic are not binding

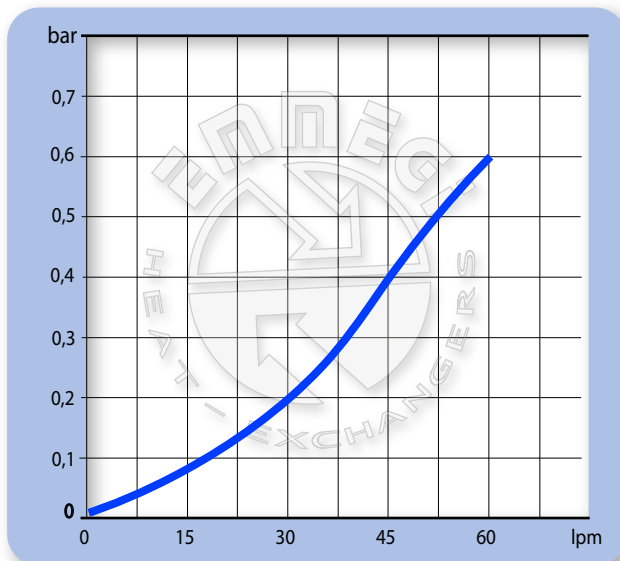
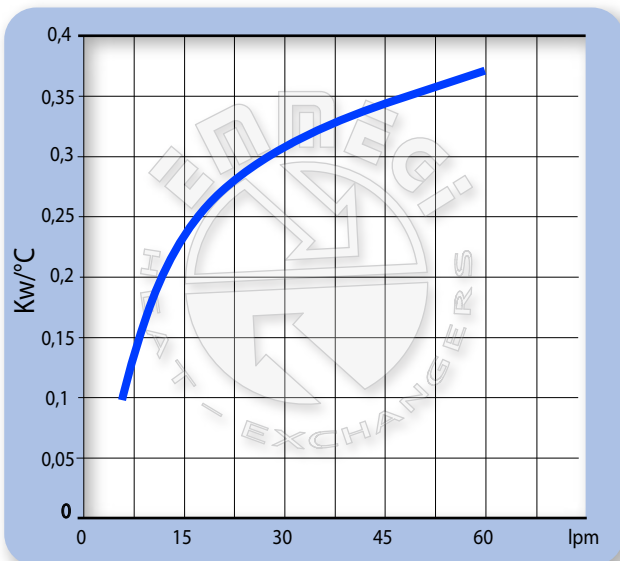
La fornitura comprende connettore WPC (M - F)
The supply includes WPC connector (M-F)

Blocco radiante Main cooler body	Ventola Fan	Convogliatore Fan protection	Griglia di protezione Grate protection
Alluminio Aluminium	Plastica rinforzata Hard plastic	Acciaio Steel	Plastica rinforzata Hard plastic

CODICE CODE	TIPO DI VENTILAZIONE VENTILATING UNIT TYPE	IP	Ø Fan	dB (A)	Kg	Q _{air} (m ³ /h)	Cap. (Lt.)
039768A012031	12V; 0.180Kw; rpm 3000	68	385	68	24	3500	18
039768A024031	24V; 0.180Kw; rpm 3000	68	385	68	24	3600	18

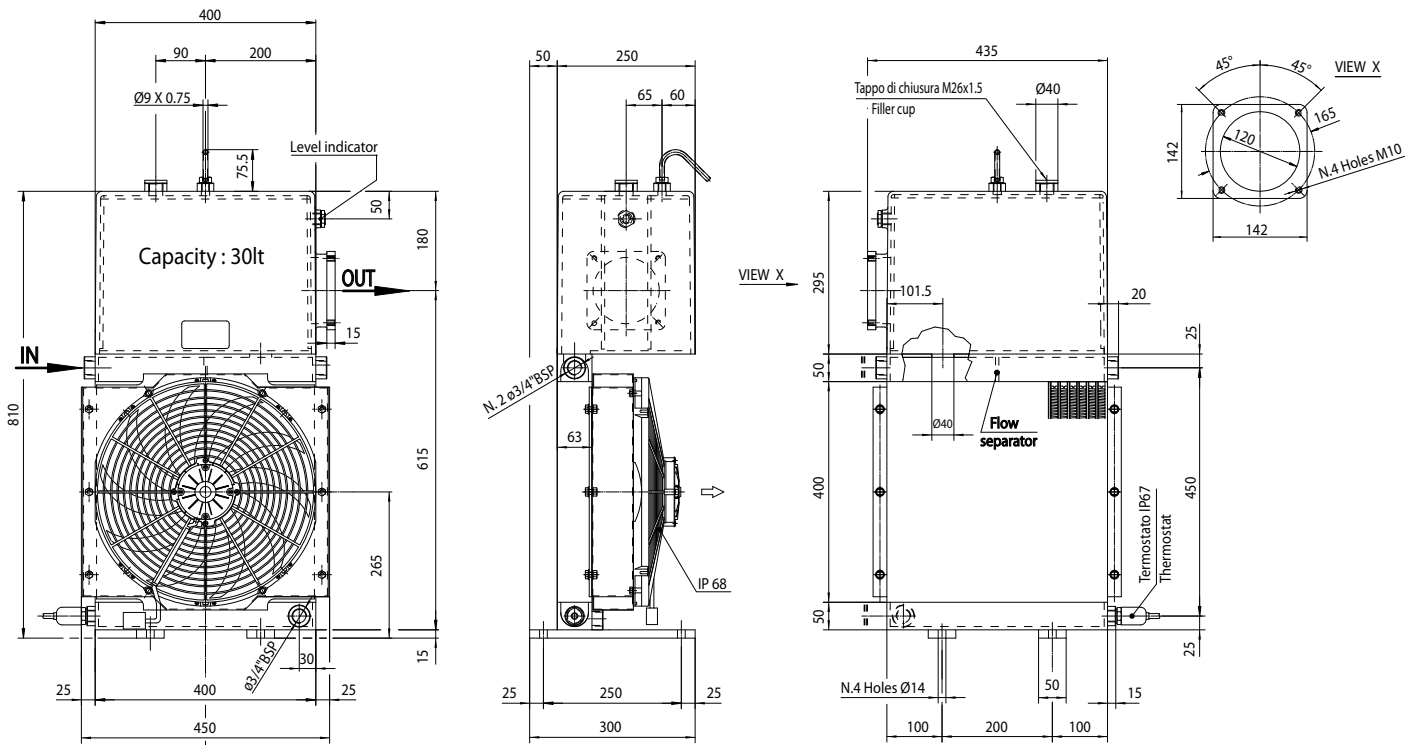
Diagramma rendimento *Performance diagram*

Perdite di carico *Pressure drop (ISO VG 32)*



HPA 18 2PASS TK30

Dimensioni *Dimensions*



Le dimensioni di ingombro e le caratteristiche tecniche non sono impegnative
Over-all dimensions and technical characteristic are not binding

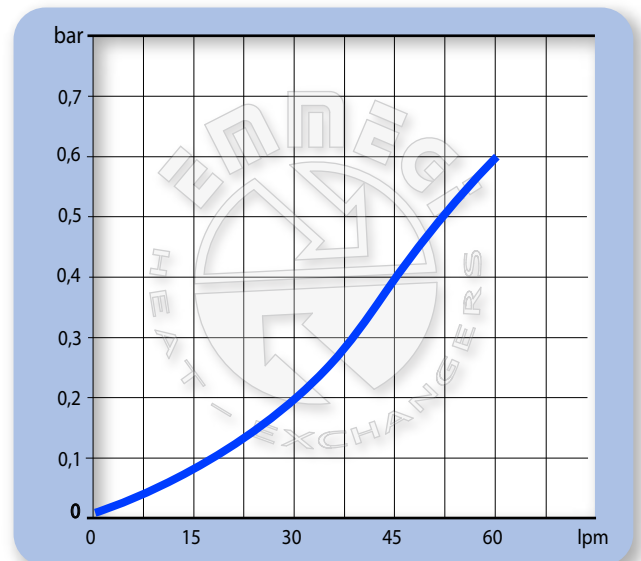
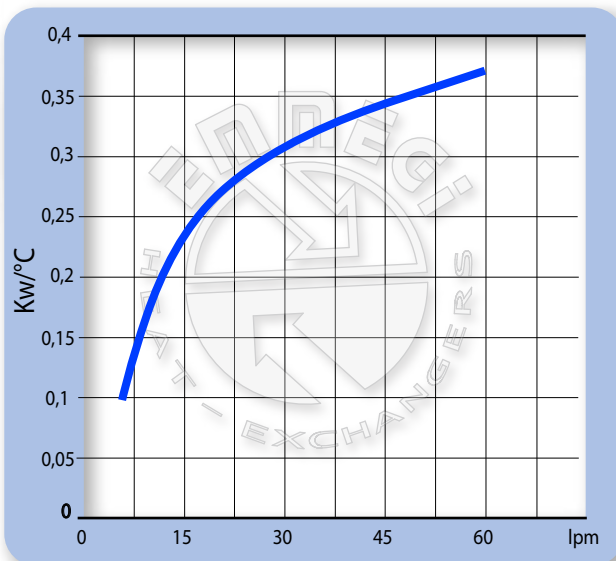
La fornitura comprende connettore WPC (M - F)
The supply includes WPC connector (M-F)

Blocco radiante Main cooler body	Ventola Fan	Convogliatore Fan protection	Griglia di protezione Grate protection
Alluminio Aluminium	Plastica rinforzata Hard plastic	Acciaio Steel	Plastica rinforzata Hard plastic

CODICE CODE	TIPO DI VENTILAZIONE VENTILATING UNIT TYPE	IP	Ø Fan	dB (A)	Kg	Q _{air} (m ³ /h)	Cap. (Lt.)
0583200012021	12V; 0.180Kw; rpm 3000	68	385	68	25	3500	30
0583200024021	24V; 0.180Kw; rpm 3000	68	385	68	25	3600	30

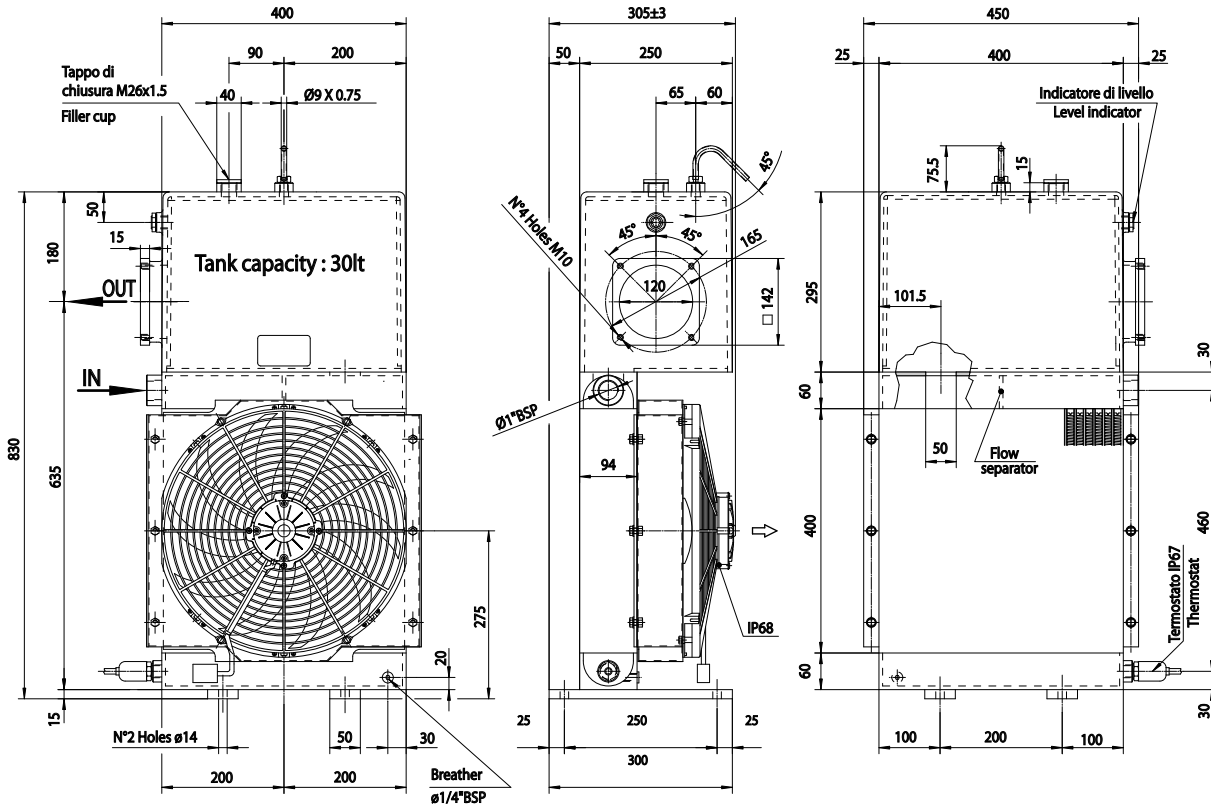
Diagramma rendimento *Performance diagram*

Perdite di carico *Pressure drop (ISO VG 32)*



HPA 24 2PASS TK30

Dimensioni *Dimensions*



Le dimensioni di ingombro e le caratteristiche tecniche non sono impegnative
Over-all dimensions and technical characteristic are not binding

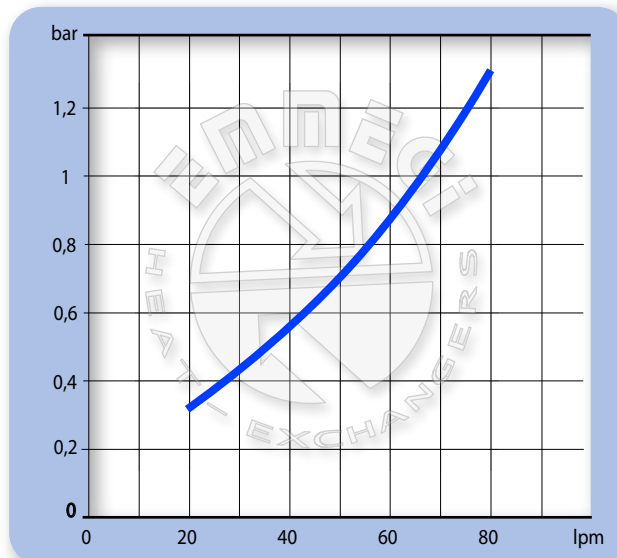
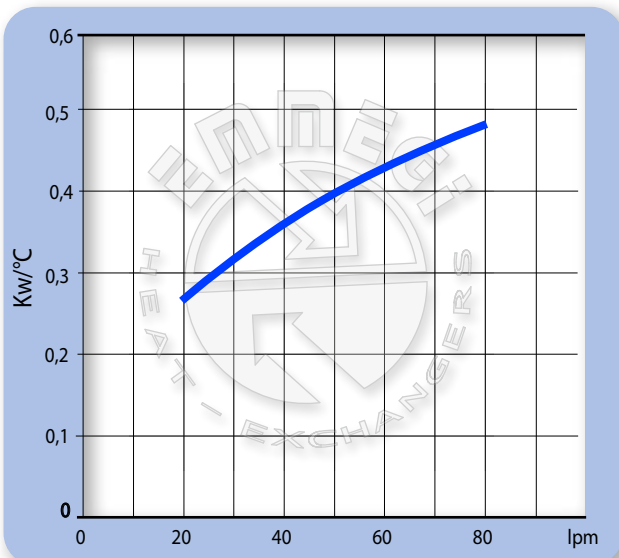
La fornitura comprende connettore WPC (M - F)
The supply includes WPC connector (M-F)

Blocco radiante Main cooler body	Ventola Fan	Convogliatore Fan protection	Griglia di protezione Grate protection
Alluminio Aluminium	Plastica rinforzata Hard plastic	Acciaio Steel	Plastica rinforzata Hard plastic

CODICE CODE	TIPO DI VENTILAZIONE VENTILATING UNIT TYPE	IP	Ø Fan	dB (A)	Kg	Q _{air} (m ³ /h)	Cap. (Lt.)
051550A012031	12V; 0.180Kw; rpm 3000	68	385	68	35	3500	30
051550A024031	24V; 0.180Kw; rpm 3000	68	385	68	35	3600	30

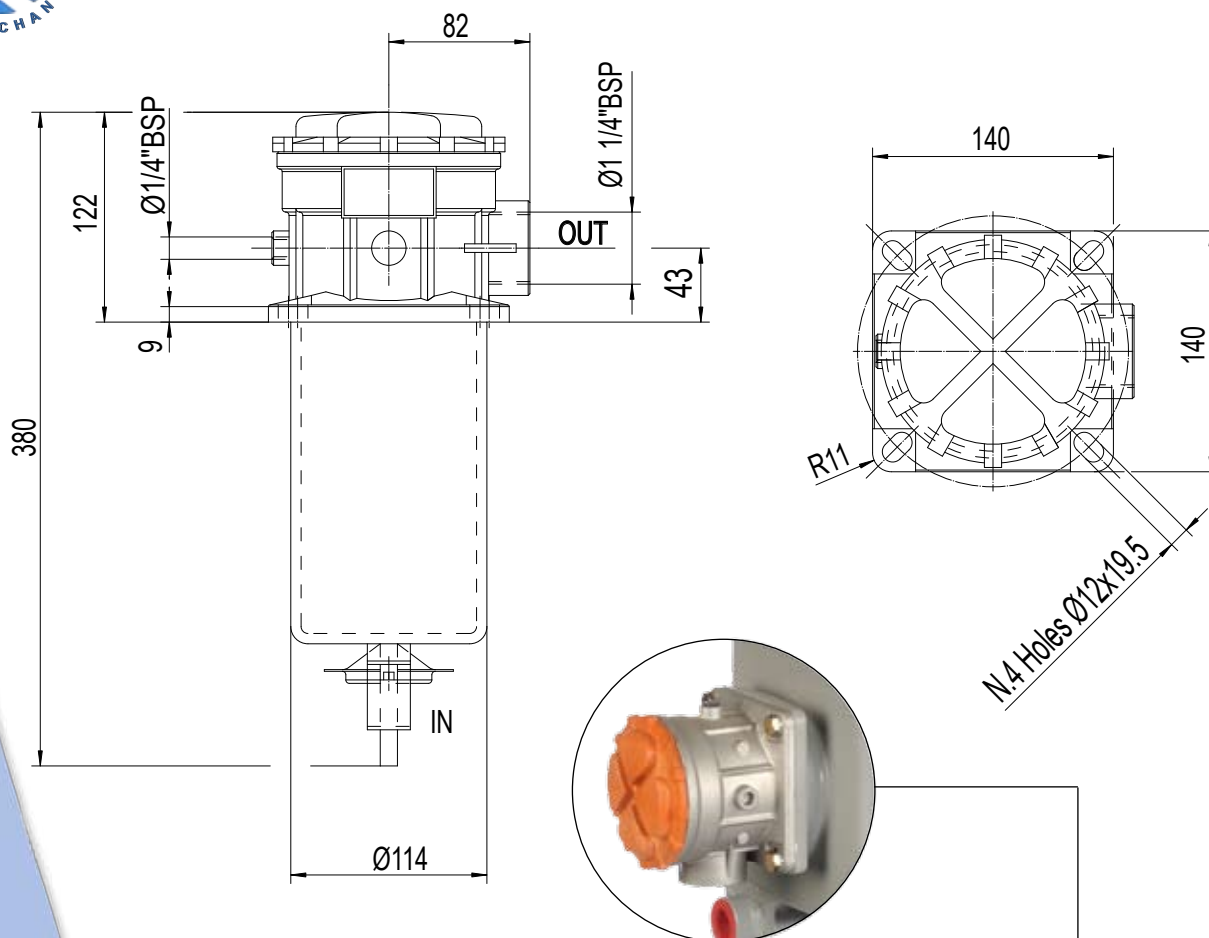
Diagramma rendimento *Performance diagram*

Perdite di carico *Pressure drop (ISO VG 32)*



Filtro in aspirazione senza By-pass

Suction line filter without By-pass



Codice Code: 0320810

Caratteristiche tecniche *Technical information*

Installazione :	Sotto battente sul fianco del serbatoio
<i>Installation :</i>	<i>Mounting semi immersed under fluidlevel on tank side</i>
Elemento filtrante :	Carta impregnata con resina
<i>Filtration material :</i>	<i>Resintreated paper</i>
Filtrazione :	10µ nominali
<i>Filtration rating :</i>	<i>10µ nominal</i>
Indicatore intasamento :	Ottico (vuotostato)
<i>Clogging indicator :</i>	<i>Visual vacuumeter</i>
Portata :	90 l/min.
<i>Max oil flow :</i>	<i>90 l/min.</i>
Perdita di carico :	0.12 bar con olio 32 cst @40°C.
<i>Pressure drop :</i>	<i>0.12 bar with oil 32 cst @40°C.</i>
Possibilità di sostituire l' elemento filtrante senza svuotare il serbatoio.	
<i>cartridge element can be replaced without emptying the tank.</i>	
Cartuccia di ricambio	Replacement element code: 0320860



RETE VENDITA - SALES NETWORK



ITALIA EMMEGI S.p.A.



Via Newton, 52 - Zona Industriale 20062 Cassano d'Adda (Milano) - Italy
Ph. +39 0363 360236 - Fax + 39 0363 360230
info@emmegi-heat-exchangers.com www.emmegi-heat-exchangers.com



USA

EMMEGI HEAT EXCHANGERS Inc.
 (Main Office and Manufacturing)
 3606 E. Southern Ave - Suite 2
 Phoenix, AZ 85040 USA
 Ph. +1 602 438 7101
 Fax + 1 602 438 7127
 sales@emmegiinc.com
 http://www.emmegiinc.com



SWEDEN/FINLAND

**EMMEGI HEAT EXCHANGERS
 NORDIC AB.**
 Box 1136
 262 22 ANGELHOLM
 Visitors: Nybrovagen 4
 Ph. + 46 (0) 431- 415096
 Fax + 46 (0) 431- 415099
 info.nordic@emmegi-heat-exchangers.com

UK

EMMEGI UK
 (Sales Office)
 Evergreen, The Reddings
 Cheltenham GL51 6RL
 Ph. + 44 1242700151
 Fax + 44 8707577659
 sales@emmegi.co.uk
 www.emmegi.co.uk

BRAZIL

EMMEGI BRAZIL
 (Sales Office)
 Rua Arno Luckow 61
 Bairro Gloria - Joinville - SC - Brazil
 89.217 - 211
 Ph. + 55-47-3422-1903
 Mobile + 55-47-9971-1763
 paulob@emmegi-heat-exchangers.com



GERMANY

EMMEGI GmbH
 -Wärmetauscher-
 Am Hagelkreutz 13 - D 41469 Neuss
 Ph. +49 213778720 - Fax +49 2137787229
 vertrieb@emmegi-gmbh.de
 www.emmegi-gmbh.de



ASIA / PACIFIC

EMMEGI HEAT EXCHANGERS Ltd
 Unit 17.9/ F.Corporation Park,
 11 On Lai Street, Siu Lek Yuen,
 Shatin, Hong Kong
 Ph. + 852-26473488- Fax + 852-26032119
 emmegi@biznetvigator.com

CHINA

**EMMEGI HEAT EXCHANGERS
 (Beijing) Co.,Ltd.**
 Unit 706,7/ F. Building A, China
 Foreign Language Mansion,
 89 West, 3 rd Ring (N) Road,
 Haidian District, Beijing,
 PR.China, Post code: 100089
 Ph. + 86 10 88820971- Fax + 86 10 88820972
 emmegi@vip.sina.com



SLOVAKIA

EMMEGI HEAT EXCHANGERS s.r.o.
 Ul. M.Razusa 1
 95514 Topolcany
 Ph. + 421 387629212 - Fax + 421 387629222
 sro@emmegi-heat-exchangers.com



ITALIA

EMMEGI S.p.A.

Via Newton, 52 - Zona Industriale
20062 Cassano d'Adda (Milano) - Italy
Ph. +39 0363 360236 - Fax + 39 0363 360230
info@emmegi-heat-exchangers.com
www.emmegi-heat-exchangers.com

